



电量变送器选型样本

2022

## 目录

◇ 单相电流/电压变送器.....	01
◇ 三组合电流/电压变送器.....	02
◇ 功率变送器.....	03
◇ 频率变送器.....	04
◇ 功率因数变送器.....	05
◇ FP系列铁壳高性能电量变送器.....	06

概述

ZYD系列单相电流变送器/单相电压变送器是一种将电网中的电流、电压参数，经隔离变送成线性的直流模拟信号的装置。产品符合国家标准 GB/T13850-1998。

技术参数

输入标称值：电流1Aac,5Aac;电压100Vac,150Vac,300Vac

输入过载：持续2倍，瞬时电流10倍/5秒；瞬时电压2倍/30秒

输入负载：电流互感器：≤0.2VA；电压互感器：≤0.1VA

精度：≤±0.2%R.O.；≤±0.5%R.O.；

响应时间：≤400mSec.

输出电压：0~10Vdc,1~5Vdc,0~5Vdc等

输出电流：4~20mAdc,0~20mAdc,0~10mAdc等

输出波纹：≤0.5R.O.

输出负载：电流输出时≤750Ω；电压输出时≥1KΩ

输出零点校调：≤±20%RO

输出满度校调：≤±20%RO

工作电源：AC220V±10%、DC220V、DC110V、DC24V

电源功耗：直流供电<3W；交流供电<4VA

外壳：ABS工程塑料

隔离：输入/输出/电源/外壳相互隔离

耐压强度：AC4KVrms/min

绝缘阻抗：≥100MΩ，DC500V

工作环境温湿度：-10℃~55℃，<80%相对湿度

储存环境温湿度：-20℃~70℃，<70%相对湿度

外型尺寸：119.5mm(长)×55mm(宽)×75mm(高)

安装方式：标准35mm导轨

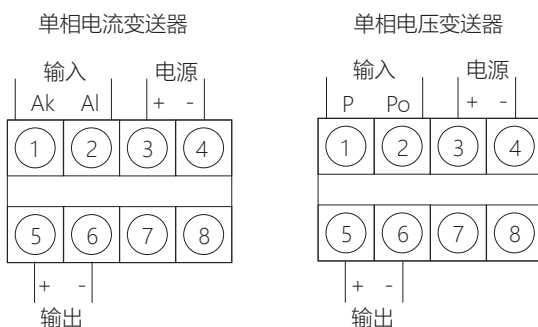
重量：<200克



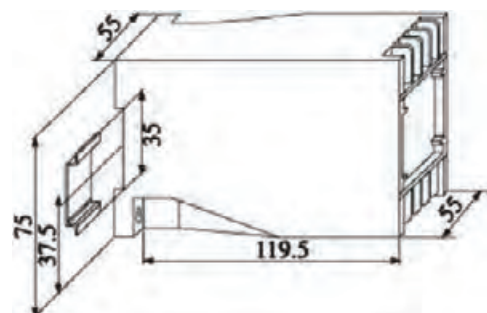
选型表

企业代码	功能代码	输入代码	输出代码	工作电源	外形规格					
ZYD-	AI	电流	A1	0~5A	O1	4~20mA	P1	AC220V	-	常规
			A2	0~1A	O2	0~20mA	P2	AC110V	B	薄款
			A3	0~10A	O3	0~10V	P3	DC220V		
	AV	电压	V1	0~100V	O4	0~5V	P4	DC110V		
			V2	0~220V	O5	1~5V	P5	DC24V		
			V3	0~400V	O6	0~1V	Y	Special		
			V4	0~500V	Y	Special				
		Y	Special							

接线图



外形图



## 产品概述

ZYD-3I/3V系列三相电流变送器/三相电压变送器是一种将电网中的电流/电压参数，经隔离变送成线性的三路相互隔离的直流模拟信号的装置。产品符合国家标准GB/T13850-1998。

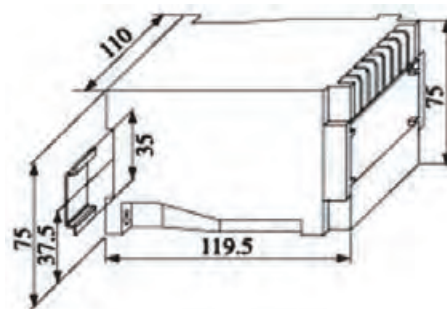
## 技术参数

- 输入标称值：电流1Aac,5Aac；电压100Vac,150Vac,300Vac
- 输入过载：持续2倍，瞬时电流10倍/5秒；瞬时电压2倍/30秒
- 输入负载：电流互感器：≤0.2VA；电压互感器：≤0.1VA
- 精度：≤±0.2%R.O.；≤±0.5%R.O.；
- 响应时间：≤400mSec.
- 输出电压：0~10Vdc,1~5Vdc,0~5Vdc等
- 输出电流：4~20mAdc,0~20mAdc,0~10mAdc等
- 输出波纹：≤0.5R.O.
- 输出负载：电流输出时≤750Ω；电压输出时≥1KΩ
- 输出零点校调：≤±20%RO
- 输出满度校调：≤±20%RO
- 工作电源：AC220V±10%、DC220V、DC110V、DC24V
- 电源功耗：直流供电<3W；交流供电<4VA
- 外壳：ABS工程塑料
- 隔离：输入/输出/电源/外壳相互隔离
- 耐压强度：AC4KVrms/min
- 绝缘阻抗：≥100MΩ，DC500V
- 工作环境温湿度：-10℃~55℃，<80%相对湿度
- 储存环境温度湿度：-20℃~70℃，<70%相对湿度
- 外型尺寸：119.5mm(长)×110mm(宽)×75mm(高)
- 安装方式：标准35mm导轨
- 重量：<400克



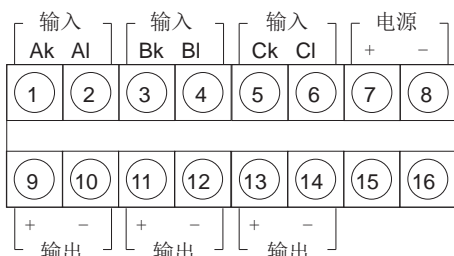
## 选型表

系列代号	功能代码	接线方式	输入代码	输出代码	工作电源
ZYD-	3I 电流	33 三相三线 44 三相四线	A1 0~5A	O1 4~20mA	P1 AC220V
			A2 0~1A	O2 0~20mA	P2 AC110V
			A3 0~10A	O3 0~10V	P3 DC220V
			V1 0~100V	O4 0~5V	P4 DC110V
			V2 0~110V	O5 1~5V	P5 DC24V
			V3 0~120V	O6 0~1V	Y Special
	3V 电压	33 三相三线 44 三相四线	V4 0~220V	Y Special	
			V5 0~380V		
			V6 0~500V		
			Y Special		

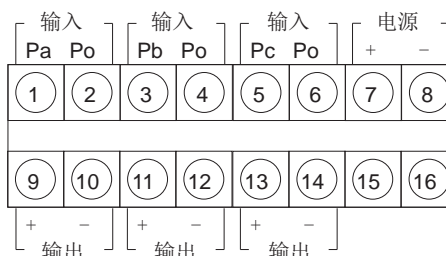


## 接线图

三相电流变送器



三相电压变送器

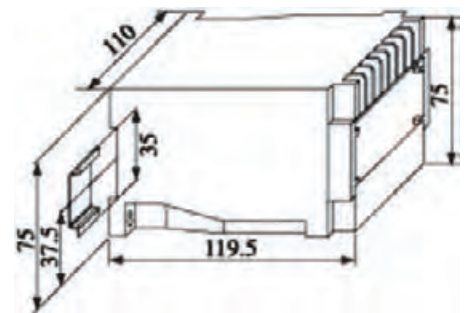


产品概述

ZYD-P/ZYD-Q系列有功功率/无功功率变送器是一种将电网中的有功功率,无功功率参数,经隔离变送成线性直流模拟信号的装置。产品符合国家标准GB/T13850-1998。

技术参数

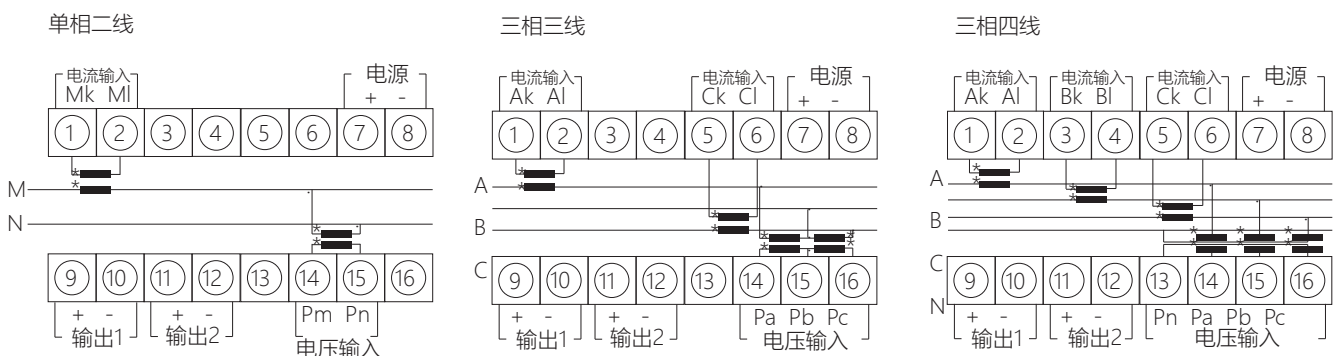
- 输入标称值: 电流1Aac,5Aac; 电压100Vac,150Vac,300Vac
- 输入过载: 持续2倍, 瞬时电流10倍/5秒; 瞬时电压2倍/30秒
- 输入负载: 电流互感器: ≤0.2VA; 电压互感器: ≤0.1VA
- 精度: ≤±0.2%R.O.; ≤±0.5%R.O.;
- 响应时间: ≤400mSec.
- 输出电压: 0~10Vdc,1~5Vdc,0~5Vdc等
- 输出电流: 4~20mAdc,0~20mAdc,0~10mAdc等
- 输出波纹: ≤0.5R.O.
- 输出负载: 电流输出时≤750Ω; 电压输出时≥1KΩ
- 输出零点校调: ≤±20%RO
- 输出满度校调: ≤±20%RO
- 工作电源: AC220V±10%、DC220V、DC110V、DC24V
- 电源功耗: 直流供电<3W; 交流供电<4VA
- 外壳: ABS工程塑料
- 隔离: 输入/输出/电源/外壳相互隔离
- 耐压强度: AC4KVrms/min
- 绝缘阻抗: ≥100MΩ, DC500V
- 工作环境温湿度: -10℃~55℃, <80%相对湿度
- 储存环境温度: -20℃~70℃, <70%相对湿度
- 外型尺寸: 119.5mm(长) ×110mm (宽) ×75mm (高)
- 安装方式: 标准35mm导轨
- 重量: <400克



选型表

系列代号	功能代码	接线方式	输入代码AC	输出代码DC	基准功率数	工作电源
ZYD-	P 有功	12 1P2W	A1 0~5A	O1 4~20mA	W1 0.866KW	P1 AC220V
	Q 无功	33 3P3W	A2 0~1A	O2 0~20mA	W2 1.000KW	P2 AC110V
	PQ 有功/无功组合	34 3P4W	A3 0~10A	O3 0~10mA	W3 2.000KW	P3 DC220V
	PA 有功/电流组合		V1 0~100V	O4 0~10V	W4 3.000KW	P4 DC110V
			V2 0~110V	O5 0~5V	Y Special	P5 DC24V
			V3 0~120V	O6 1~5V		Y Special
			V4 0~220V	O7 0~1V		
			V5 0~380V	Y Special		

接线图



### 产品概述

ZYD-F型频率变送器是一种将电网中的频率参数，经隔离变送成线性的直流模拟信号的装置。产品符合国家标准GB/T13850-1998。

### 技术参数

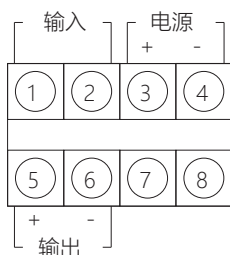
- 输入标称值：45~55Hz,55~65Hz,0~65Hz,0~100Hz ;  
100Vac,150Vac,300Vac,600Vac
- 输入过载：持续2倍，瞬时电流10倍/5秒；瞬时电压2倍/30秒
- 输入负载：电流互感器：≤0.2VA；电压互感器：≤0.1VA
- 精度：≤±0.2%R.O.；≤±0.5%R.O.；
- 响应时间：≤400mSec.
- 输出电压：0~10Vdc,1~5Vdc,0~5Vdc等
- 输出电流：4~20mAdc,0~20mAdc,0~10mAdc等
- 输出波纹：≤0.5R.O.
- 输出负载：电流输出时≤750Ω；电压输出时≥1KΩ
- 输出零点校调：≤±20%RO
- 输出满度校调：≤±20%RO
- 工作电源：AC220V±10%、DC220V、DC110V、DC24V
- 电源功耗：直流供电<3W；交流供电<4VA
- 外壳：ABS工程塑料
- 隔离：输入/输出/电源/外壳相互隔离
- 耐压强度：AC4KVrms/min
- 绝缘阻抗：≥100MΩ，DC500V
- 工作环境温湿度：-10℃~55℃，<80%相对湿度
- 储存环境温度湿度：-20℃~70℃，<70%相对湿度
- 外型尺寸：119.5mm(长)×55mm(宽)×75mm(高)
- 安装方式：标准35mm导轨
- 重量：<200克



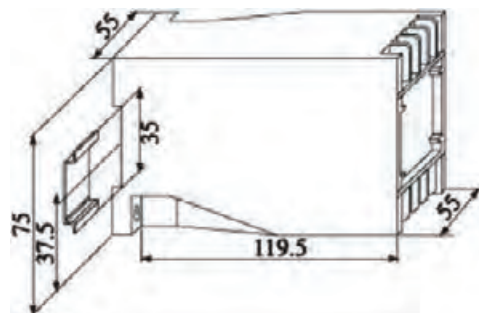
### 选型表

频率变送器	输入频率/电压范围代码			输出代码		工作电源		
ZYD-F	H1	45~55Hz	V1	0~100V	O1	4~20mA	P1	AC220V
	H2	55~65Hz	V2	0~110V	O2	0~20mA	P2	AC110V
	H3	45~65Hz	V3	0~120V	O3	0~10mA	P3	DC220V
	H4	49~51Hz	V4	0~220V	O4	0~10V	P4	DC110V
	H5	0~55Hz	V5	0~380V	O5	0~5V	P5	DC24V
	H6	0~65Hz	V6	0~500V	O6	1~5V	Y	Special
	H7	0~100Hz	Y	Special	O7	0~1V		
	Y	Special			Y	Special		

### 接线图



### 尺寸图



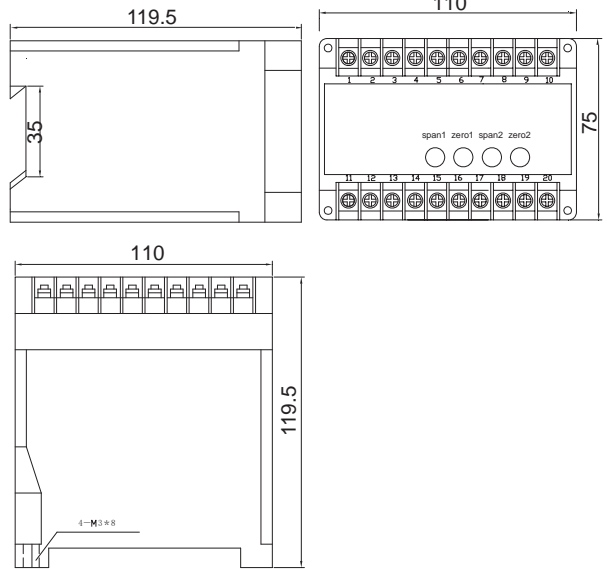
功率因数变送器是一种将电网中的功率因数参数，经隔离变送成线性的直流模拟信号的装置。产品符合国家标准GB/T13850-1998。

技术参数

- 输入标称值：电流1Aac,5Aac；电压100Vac,220Vac,380Vac
- 输入过载：持续2倍，瞬时电流10倍/5秒；瞬时电压2倍/30秒
- 输入负载：电流互感器：≤0.2VA；电压互感器：≤0.1VA
- 精度：≤±0.2%R.O.；≤±0.5%R.O.；
- 响应时间：≤400mSec.
- 输出电压：0~10Vdc,1~5Vdc,0~5Vdc等
- 输出电流：4~20mAdc,0~20mAdc,0~10mAdc等
- 输出波纹：≤0.5R.O.
- 输出负载：电流输出时≤750Ω；电压输出时≥1KΩ
- 输出零点校调：≤±20%RO
- 输出满度校调：≤±20%RO
- 工作电源：AC220V±10%、DC220V、DC110V、DC24V
- 电源功耗：直流供电<3W；交流供电<4VA
- 外壳：ABS工程塑料
- 隔离：输入/输出/电源/外壳相互隔离
- 耐压强度：AC4KVrms/min
- 绝缘阻抗：≥100MΩ，DC500V
- 工作环境温湿度：-10℃~55℃，<80%相对湿度
- 储存环境温湿度：-20℃~70℃，<70%相对湿度
- 外型尺寸：119.5mm(长)×110mm(宽)×75mm(高)
- 安装方式：标准35mm导轨
- 重量：<400克



外形尺寸 (mm)

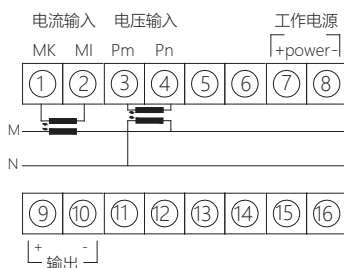


选型表

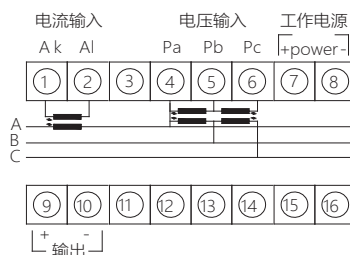
ZYD-		输入规格		输出规格		功率因数		工作电源		
代码	说明	代码	输入电流	代码	输入电压	代码	输出参数	代码	输出参数	
PF12	单相两线	A1	0~5A	V1	0~110V	O1	4~12~20mA	D1	0.5C~1~0.5L	
PF33	三相三线	A2	0~1A	V2	0~220V	O2	0~10~20mA	D2	0C~1~0L	
PF34	三相四线	A3	0~10A	V3	0~380V	O3	-5V~0~5V		P3	DC220V
		Y	可定制	V4	110/63.5V	O4	-10V~0~10V		P4	DC110V
				V5	190/110V	Y	可定制		P5	DC24V
				V6	380/220V					
				Y	可定制					

接线说明

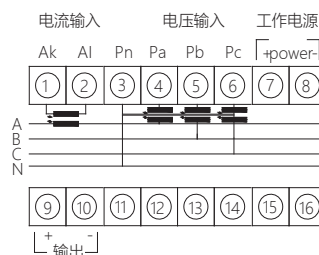
功率因数变送器-单相二线



功率因数变送器-三相三线



功率因数变送器-三相四线



FP系列电量变送器, 采用ASIC芯片(特制变送器厚膜电路)、超线性电压、电流互感器等全套进口散件, 配以全套进口生产设备和电脑检测校验系统, 按国际质量保证体系ISO 9001:2000组装生产, 规格全, 品位高。有电压、电流、有功功率、无功功率(跨相或正弦无功)、有功电能、无功电能、频率、功率因数、电流电压、直流电流、功率总加器等全系列各种规格的电量变送器, 该系列产品集成化程度高, 工作更加可靠, 具有优异的温度特性和长期稳定性, 是一种不需要经常校检和维护、完全可信赖的理想的第三代电量变送器。

FP系列变送器符合IEC、ANSI、BEAMA等相关标准的要求, 达到国际同类产品的先进水平, 广泛应用于国家重点电力工程和全国各级电力调度系统, 还远销欧美、东南亚等世界各地。

### 技术条件

引用标准	GB/T 13850-1988(IEC688-1992)
准确度等级	0.2%
长期稳定度	≤±0.2%/年, 无累计误差
温度影响	≤100ppm/°C
输出纹波	< 0.4% (峰-峰值)
输入功耗	电流 < 0.2VA, 电压 < 0.1VA
工作频率	标称频率±10%
输出负载	电流输出 额定10V压降 最大15V压降 (可选) 电压输出 额定2mA 最大5mA输出
输出负载影响	< 0.1% (额定负载范围内)
辅助电源	额定电压80%-120%, 额定频率90%-110%
允许过量输入	电流3倍连续 10倍30秒 50倍1秒; 电压 最大2倍连续
电压试验	输入/输出/电源与外壳之间 2kV AC 1min IEC688
冲击试验	ANSI C37.90a/1973, IEC 255-4(5kV 1.2/50us脉冲电压)
响应时间	< 400ms
校正幅度	满度最小±3%, 零点最小±1%
磁场影响	0.4kA/m磁场强度变化 < 0.05%
工作条件	温度-10 ~ 55°C 相对湿度≤95%无凝霜
贮藏条件	温度-40 ~ 70°C 相对湿度≤95%无凝霜



### 型号意义

FPA/FPV	交流电流/电压变送器
FPAR/FPVR	交流电流/电压变送器 (真实值)
FPAT/FPVT	交流电流/电压变送器 (双输出)
FPAX/FPVX	三组合交流电流/电压变送器
FPW/FPK	有功/无功功率变送器
FPWT/FPKT	有功/无功功率变送器 (双路输出)
FPKR	正弦无功功率变送器
FPWK	有功功率、无功功率组合式变送器
FPWKA	有功功率、无功功率、电流组合式变送器
FPWH	有功电能变送器
FPKH	无功电能变送器
FPWWH	有功功率、电能组合式变送器
FPKWH	无功功率、电能组合式变送器
FPPF	功率因数变送器
FPPL	相角变送器
FPF	频率变送器
FPD-1	单路输出直流隔离变送器
FPD-2	双路输出直流隔离变送器
FPDH-1	单路输出直流高压隔离变送器
FPDH-2	双路输出直流高压隔离变送器
FPH	功率电能转换器
FPS	功率总加器

更多FP电量变送器选型资料请下载FP电量变送器选型手册: <http://www.maiyb.com/jishu/>





---

绍兴中仪电子有限公司

地址：绍兴市皋埠集成电路小镇朱林路

电话：0575-85118510

传真：0575-85118510-818

网址：<http://www.maiyb.com>